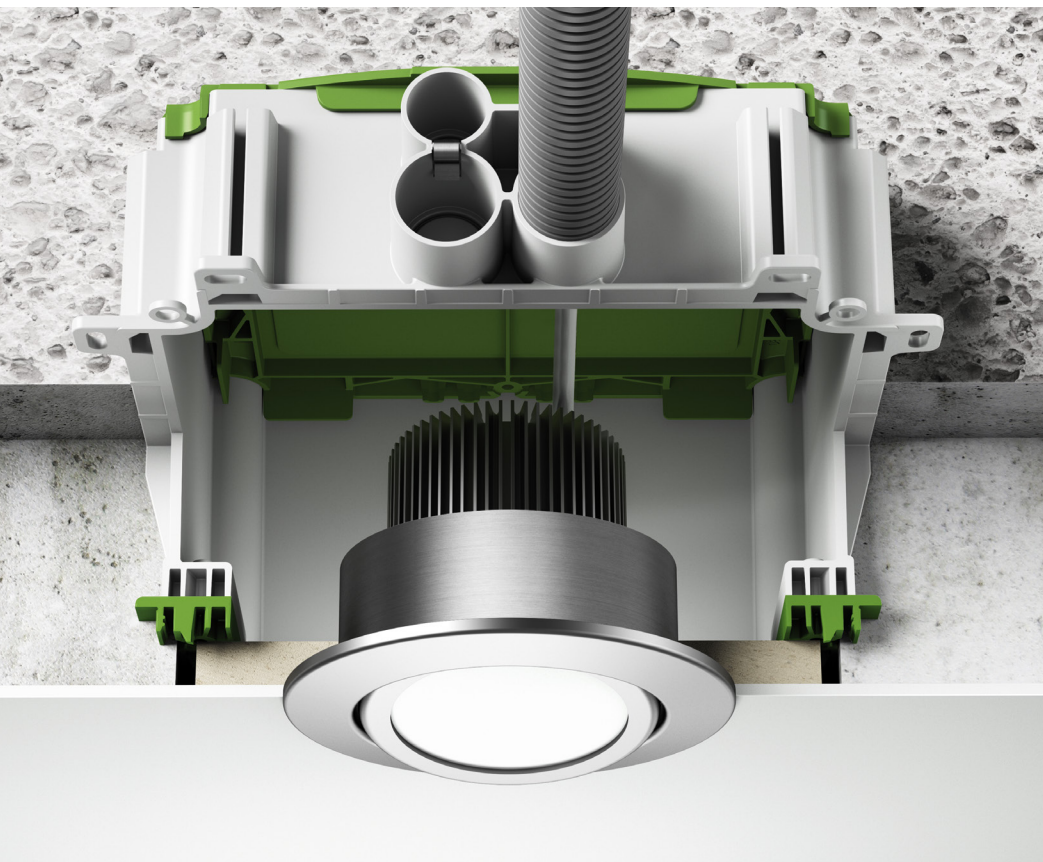


**IBT LED INBOUWBEHUIZINGEN
VOOR BETONVLOEREN |**
Eenvoudig meer licht!

NIEUW!



veilig.inspirerend.groen.

Integreer uw verlichting, luidsprekers en andere inbouwcomponenten in betonvloeren met de nieuwe IBT LED van Spelsberg.

Ook een grote serie duo/trimless spots zijn in onze IBT LED in te bouwen!

Voordelen in één oogopslag

- Toe te passen in prefab vloeren (bij de betonfabriek) en bij het storten op de bouwplaats
- Voordelig en eenvoudig in te bouwen
- Geschikt voor gladde en flexibele buis
- Voorzien van duidelijk aangegeven centreerpunt
- Eenvoudig uit te richten
- Mogelijkheid tot spijkerbevestiging buiten de behuizing
- Uitsparing tot maximaal 300 mm
- Buisvoeringen bovenop het betondek
- Toepasbaar voor LED lichtbronnen max. 15, 20, 47 Watt
- 8 Geïntegreerde buisvoeringen met buisstop en trekontlasting (4 x 5/8, 4 x 3/4)
- Invoeringen eenvoudig te openen
- Kijk voor meer informatie op: www.spelsberg.nl
- Tekensymbolen voor CAD en BIM zijn te downloaden via: www.mepcontent.eu



IBT LED 1 E

177 x 200 x 135 mm



Universele inbouwbehuizing voor betonvloer, prefabbeton en storten op de bouwplaats, halogeenvrij, voor het inbouwen van NV/HV/LED armaturen, luidsprekers en andere componenten. Geschikt voor lijmbevestiging. Voor de installatie van VDE gekeurde armaturen conform DIN EN 60598 (VDE 0711), met F-kenmerk of MM-kenmerk. Maximale inbouwhoogte voor armaturen, luidsprekers en andere componenten: 100 mm.



IBT LED 1 E

Met Fermacell®-plaat
 Variabel tot maximaal 100 x 100 mm,
 8 gecombineerde buisvoeringen 4 x 16 mm, 4 x 19 mm
 Geïntegreerde buisstop en trekcontlasting
 voor gladde en flexibele buis 16/19 mm
 Geschikt voor maximaal 15 W LED

982 100 02

IBT LED 2 E

227 x 250 x 135 mm



Universele inbouwbehuizing voor betonvloer, prefabbeton en storten op de bouwplaats, halogeenvrij, voor het inbouwen van NV/HV/LED armaturen, luidsprekers en andere componenten. Geschikt voor lijmbevestiging. Voor de installatie van VDE gekeurde armaturen conform DIN EN 60598 (VDE 0711), met F-kenmerk of MM-kenmerk. Maximale inbouwhoogte voor armaturen, luidsprekers en andere componenten: 100 mm.



IBT LED 2 E

Met Fermacell®-plaat
 Variabel tot maximaal 150 x 150 mm,
 8 gecombineerde buisvoeringen 4x 16 mm, 4x 19 mm
 Geïntegreerde buisstop en trekcontlasting
 voor gladde en flexibele buis 16/19 mm
 Geschikt voor maximaal 20 W LED

982 150 02

IBT LED 3 E

277 x 400 x 165 mm



Universele inbouwbehuizing voor betonvloer, prefabbeton en storten op de bouwplaats, halogeenvrij, voor het inbouwen van NV/HV/LED armaturen, luidsprekers en andere componenten. Geschikt voor lijmbevestiging. Voor de installatie van VDE gekeurde armaturen conform DIN EN 60598 (VDE 0711), met F-kenmerk of MM-kenmerk. Maximale inbouwhoogte voor armaturen, luidsprekers en andere componenten: 130 mm.



IBT LED 3 E

Met Fermacell®-plaat
 Variabel tot maximaal 200 x 300 mm,
 8 gecombineerde buisvoeringen 4 x 16 mm, 4 x 19 mm
 Geïntegreerde buisstop en trekcontlasting
 voor gladde en flexibele buis 16/19 mm
 Geschikt voor maximaal 47 W LED

982 200 02